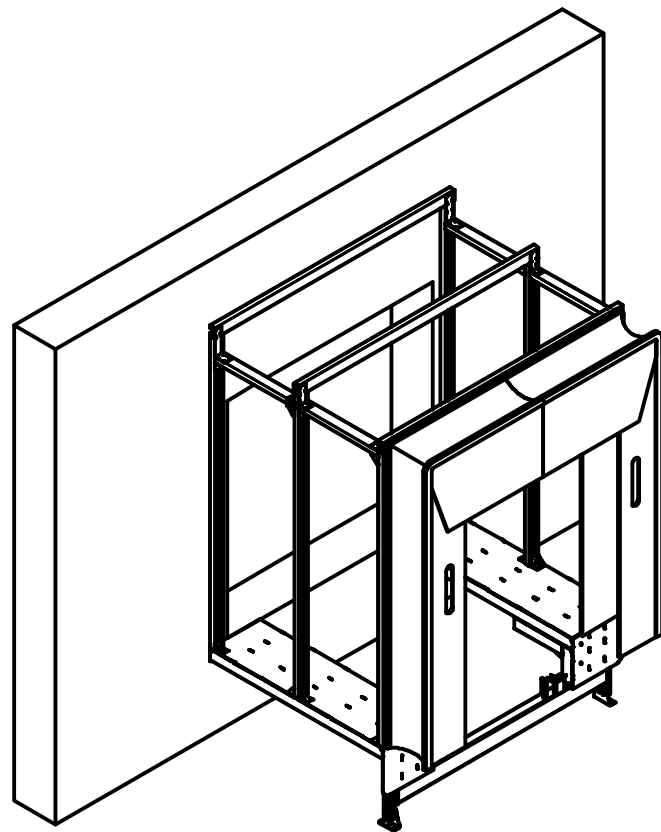
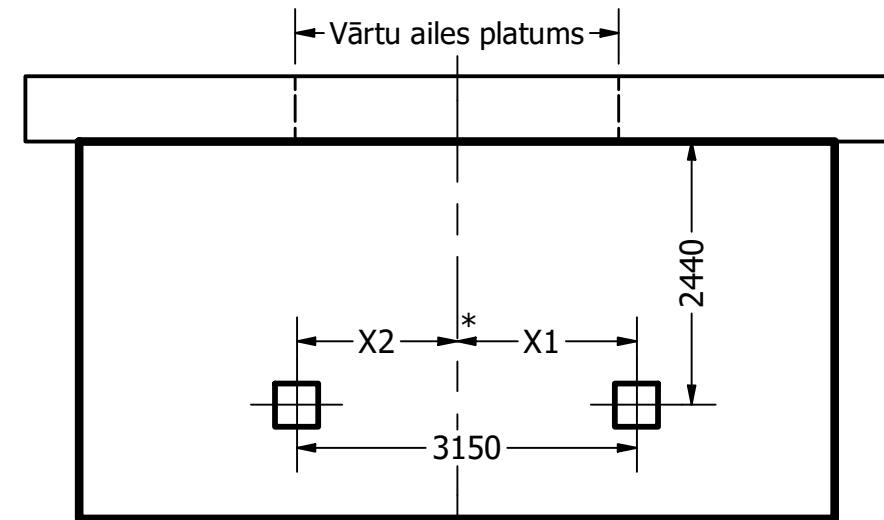


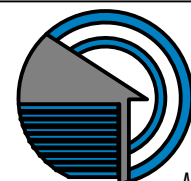
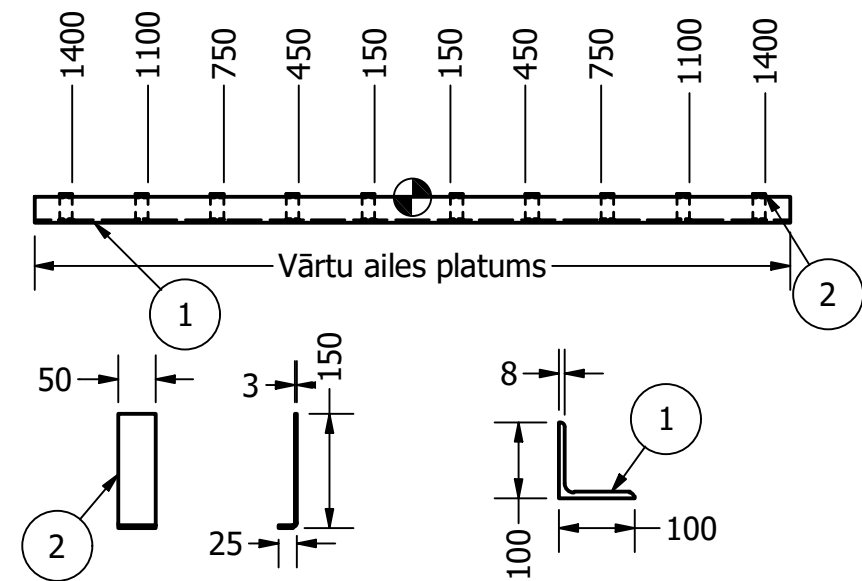
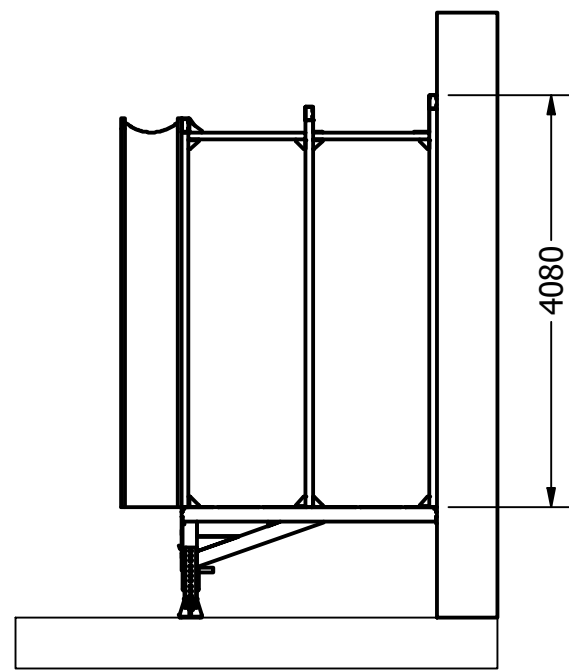
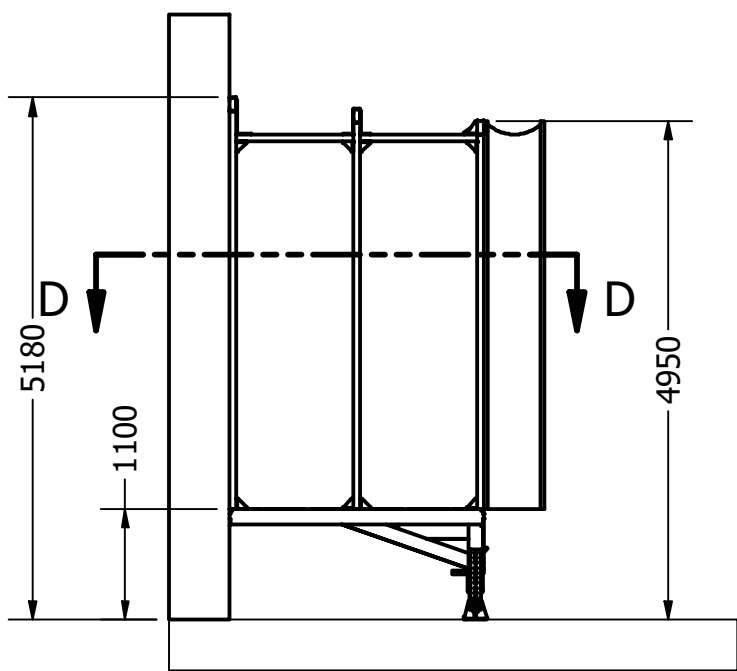
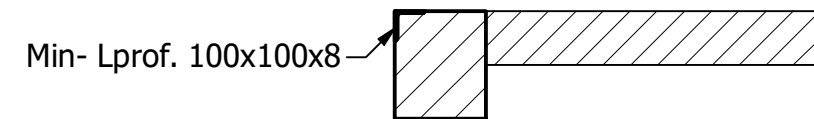
SECTION D-D  
SCALE 1 / 75



### Pamatu plāns



\* abām pusēm jābūt vienādā attālumā no vārtu centra



**Riga Door Systems**  
we open the world

Malas, Vetras, Marupe LV-2167, Riga district, Latvia; web: www.rigadoors.lv

Weight  
N/A  
Material

Rev.	Changes	Date	Name	Project	Date	Name	Description
					Drawn	2024-04-26	VPA
					Approved		
							<b>Doku māja 90</b>
							Drawing Nr. <b>DHH.90.4950.LV</b>
							Rev. R1
							A3

Scale  
DO NOT SCALE